

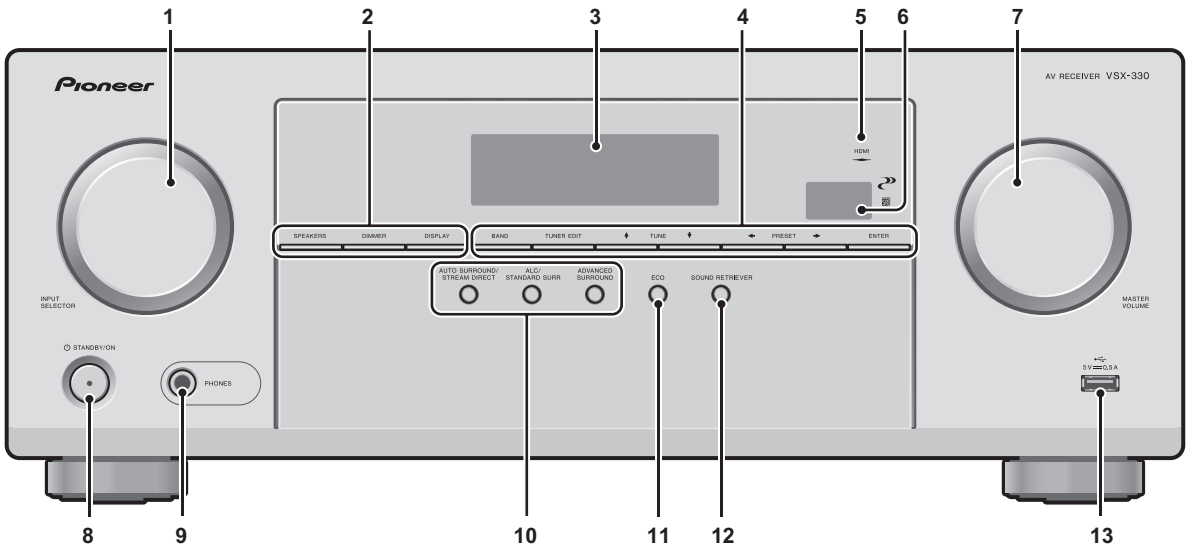
Pioneer

مُستقبِل إشارة الصوت والصورة VSX-330

المواصفات الفنية

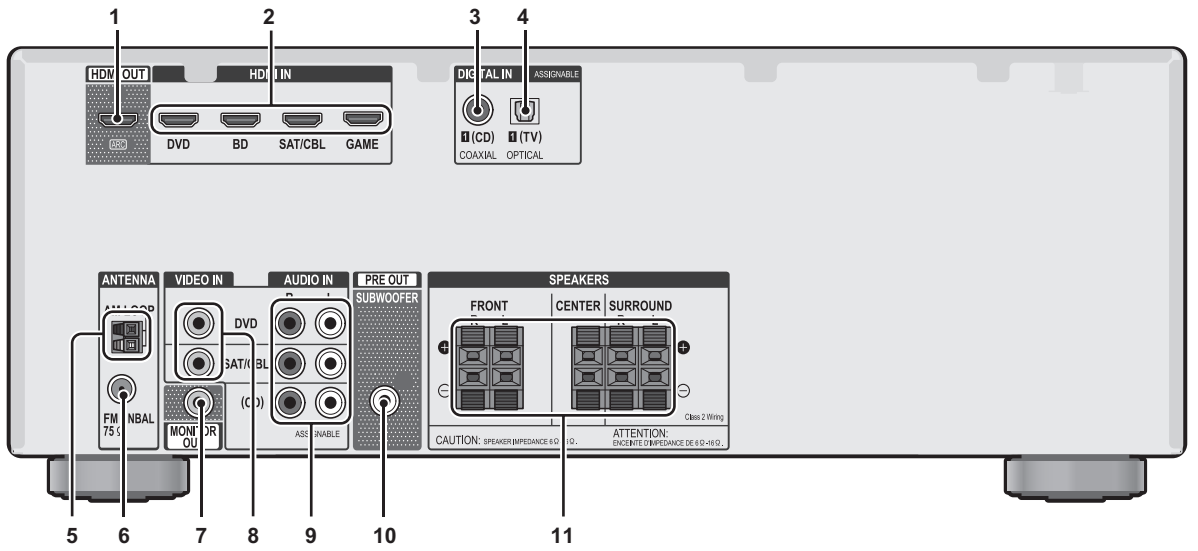
قسم الصوت	قسم الدخل/الخروج الرقمي
خرج الطاقة المُقدَّر أمامية، مركزية، محيطية	طرف التوصيل HDMI النوع A (19 سنًا) نوع خرج HDMI 5 فولت، 55 ملي أمبير طرف توصيل USB USB2.0 Full Speed (النوع A) 5 فولت، 0.5 أمبير
التشوه التوافقي الكلي	متنوع متطلبات الطاقة تيار متردد 220 فولت إلى 240 فولت، 50 هرتز/60 هرتز استهلاك الطاقة 165 وات في وضع الاستعداد 0.45 وات الأبعاد 435 مم (العرض) x 168 مم (الارتفاع) x 326.5 مم (السُمك) الوزن (دون العبوة) 7.3 كجم
استجابة التردد (نمط LINE Pure Direct)	
معاقرة السماعات المضمونة	
الدخل (الحساسية/المعاوقة)	الأجزاء المتوافرة 1 جهاز التحكم عن بعد 2 بطاريات ذات خلايا جافة (حجم AAA IEC R03) 1 هوائي حلقي AM 1 هوائي سلكي FM كتيب الأمان
نسبة الإشارة إلى الضجيج (IHF، دائرة قصيرة، شبكة A)	
LINE	
LINE	
98 ديسيبل	
قسم الفيديو	
مستوى الإشارة	
مركب	
1 Vp-p (75 أوم)	
قسم الموالف	
نطاق التردد (FM)	
دخول الهوائي (FM)	
نطاق التردد (AM)	
الهوائي (AM)	

● تخضع المواصفات والتصميم للتعديلات المحتملة دون إخطار لإدخال تحسينات.



اللوحة الأمامية

- | | |
|----|-----------------------------------|
| 1 | قراص INPUT SELECTOR |
| 2 | أزرار التحكم في جهاز الاستقبال |
| 3 | عرض الرموز |
| 4 | أزرار التحكم في الموالف |
| 5 | مؤشر HDMI |
| 6 | المستشعر عن بعد |
| 7 | قراص MASTER VOLUME |
| 8 | زر STANDBY/ON (الاستعداد/التشغيل) |
| 9 | مقبس PHONES |
| 10 | أزرار وضع الاستماع |
| 11 | زر ECO |
| 12 | زر SOUND RETRIEVER |
| 13 | طرف توصيل USB |



اللوحة الخلفية

- | | | |
|---------------------|-------------|----|
| HDMI OUT | طرف توصيل | 1 |
| HDMI IN | أطراف توصيل | 2 |
| DIGITAL IN COAXIAL | طرف توصيل | 3 |
| DIGITAL IN OPTICAL | طرف توصيل | 4 |
| ANTENNA AM | طرف توصيل | 5 |
| ANTENNA FM (75 أوم) | طرف توصيل | 6 |
| MONITOR OUT | طرف توصيل | 7 |
| VIDEO IN | أطراف توصيل | 8 |
| AUDIO IN | أطراف توصيل | 9 |
| SUBWOOFER | طرف توصيل | 10 |
| SPEAKERS | طرف توصيل | 11 |

جهاز التحكم عن بعد

- زر SLEEP 1
- زر RECEIVER 2
- زر RECEIVER 3
- زر INPUT SELECT 4
- زر وظائف الإدخال 5
- زر SIG SEL 6
- زر التحكم في الصوت 7
- نمط الاستماع وأزرار التحكم في المكون 8
- نمط التحكم في جهاز الاستقبال والمكون 9
- أزرار (ENTER, (→/← RESET, ↓/↑ TUNE) →/←/↓/↑ 10
- أزرار التحكم في المكون 11
- أزرار الأرقام والعناصر الأخرى للتحكم في المكون 12
- زر SOURCE 13
- أزرار TV CONTROL 14
- زر VOLUME +/- 15
- زر MUTE 16
- زر DISP 17

